

**رایمون سورین پمپ**

اولین تولید کننده پمپ های مغنتی  
در ایران و غرب آسیا  
تولید دانش بنیان  
برای آینده ایران



## بنام خدا

توجه به سیستم مدیریت کیفیت در واحدهای صنعتی و استفاده از استراتژی مدیریت انگیزشی، استراتژی‌های نوین بازاریابی و استراتژی ارائه خدمات مشاوره در زمینه پمپ‌های مگنتیک درایو گامی دیگر در جهت ارائه خدمات بهتر و حضور مقتدرانه در بازارهای داخلی و خارجی محسوب می‌شود. از آنجا که اشتغال در نظام‌های مردم‌سالار از اهمیت ویژه‌ای برخوردار است، این شرکت با برخورداری از حمایت مسئولین محترم و دل‌سوز فرصت‌های جدید شغلی ایجاد کرده و روند رو به رشد این کار آفرینی به صورت روز افزون همچنان ادامه دارد. جهت ارتقاء اطلاعات علمی و فنی و همچنین ارتباط نزدیک‌تر صنعت با دانشگاه، واحد تحقیق و توسعه R&D شرکت رایمون سورین پمپ همکاری گسترده و نزدیکی با دانشگاه، مراکز علمی و واحدهای تولیدی دیگر دارد. برگزاری دوره‌های آموزشی و کارگاه فنی به همراه ارائه گواهینامه معتبر از دیگر فعالیت‌های شرکت رایمون سورین پمپ می‌باشد. ارائه خدمات مناسب رضایتمندی مشتریان و انجام مشاوره‌های پس از فروش از جایگاه ویژه‌ای نزد شرکت رایمون سورین پمپ برخوردار است.

شرکت رایمون سورین پمپ با تکیه بر فعالیت‌های فناورانه و نیز به پشتوانه تجربه مدیران خود در زمینه‌های اقتصادی، برای اولین بار در ایران و غرب آسیا اقدام به طراحی، ساخت و تولید طیف وسیعی از پمپ‌های مگنتی و پمپ‌های بدون نشستی در جهت نیاز صنایع نفت، گاز و پتروشیمی و سایر صنایع مرتبط کرده است.

تهیه مواد اولیه مرغوب از کشورهای صنعتی اروپایی، بهره‌گیری از علم روز دنیا، مهندسی دقیق در تولید، جذب مهندسين مجرب و استفاده از دستگاه‌ها و تجهیزات پیشرفته مطابق با بروزترین استانداردهای جهانی شرکت رایمون سورین پمپ را در زمینه طراحی، ساخت و تولید انواع پمپ‌های بدون نشستی به ویژه پمپ‌های مگنتی پیشنهاد قرار داده است. استفاده از اندیشه‌های نو مدیران مجرب و هم‌چنین بهره‌گیری از تجربه متخصصان و مشاوران کارآزموده و مسلط به فناوری نوین، این شرکت را در ارائه هرچه بهتر یاری می‌نماید.

رعایت استانداردهای بروز API 685 ، ISO 15783 و API 610 در تولید محصولات این شرکت و تشکیل کارگروه واحد تحقیق و توسعه جهت بهبود عملکرد پمپ‌های مگنتی، سبب ایجاد پشتوانه اعتماد بازارهای داخلی به این شرکت شده است.

کارخانجات ذوب آهن و نورد فولاد



صنایع دارویی و غذایی



شرکت‌های پتروشیمی



معادن فولاد و مس



صنایع انتقال آب



شرکت‌های پالایش گاز



صنایع شیمیایی



صنایع کاغذ سازی



شرکت‌های پالایش نفت



صنایع شیشه سازی



صنایع تصفیه آب و فاضلاب



و سایر شرکت‌های وزارت نفت



صنایع لاستیک سازی



نیروگاه‌ها

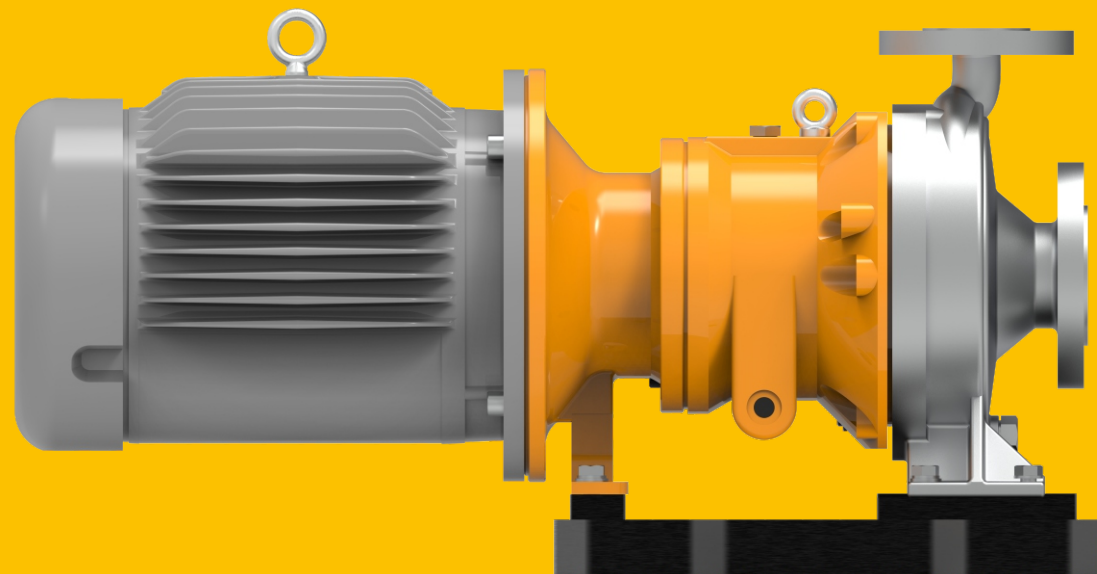




امروزه صنعت کشور با نیاز فزاینده‌ای برای بهبود بهره‌وری انرژی در کنار حفاظت حداکثری از محیط زیست روبروست. در این بین پمپ‌ها، هم در زمینه انرژی و هم در آسیب‌های زیست محیطی نقش کلیدی ایفا می‌کنند. **شرکت رایمون سورین پمپ** با تولید پمپ‌های مگنتی با راندمان بالا توانسته در حل این دو تقاضای حیاتی صنعت کشور پیشرو باشد. به لطف فن‌آوری انتقال قدرت مغناطیسی، حرکت دوار بدون هیچ گونه تماس مکانیکی، به سادگی با بکارگیری جاذبه میدان‌های مغناطیسی منتقل می‌شود.

بدون استفاده از هرگونه آب‌بند و یا اتصال اضافی، یک محفظه ایمن برای سیال مهیا شده که خطرات ناشی از نشتی را از بین می‌برد:

- ایمن‌ترین سیستم برای کاربر
- مطمئن‌ترین سیستم برای حفظ محیط زیست
- افزایش کیفیت محصول
- کاهش اتلاف انرژی و افزایش بهره‌وری



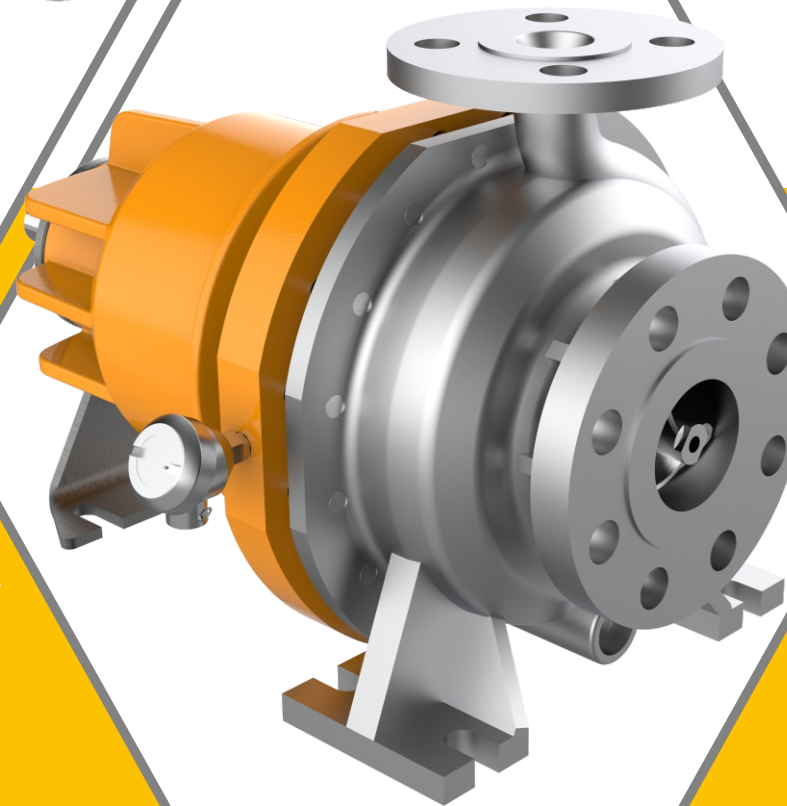


شرکت رایمون سورین پمپ تولید کننده پمپ های مغنتی می باشد.  
تخصص ما تولید محصولات استاندارد با کاربری آسان و استفاده در  
شرایط کارکردی مختلف با توجه به نیازهای مشتری می باشد.

## RMDP-FMI

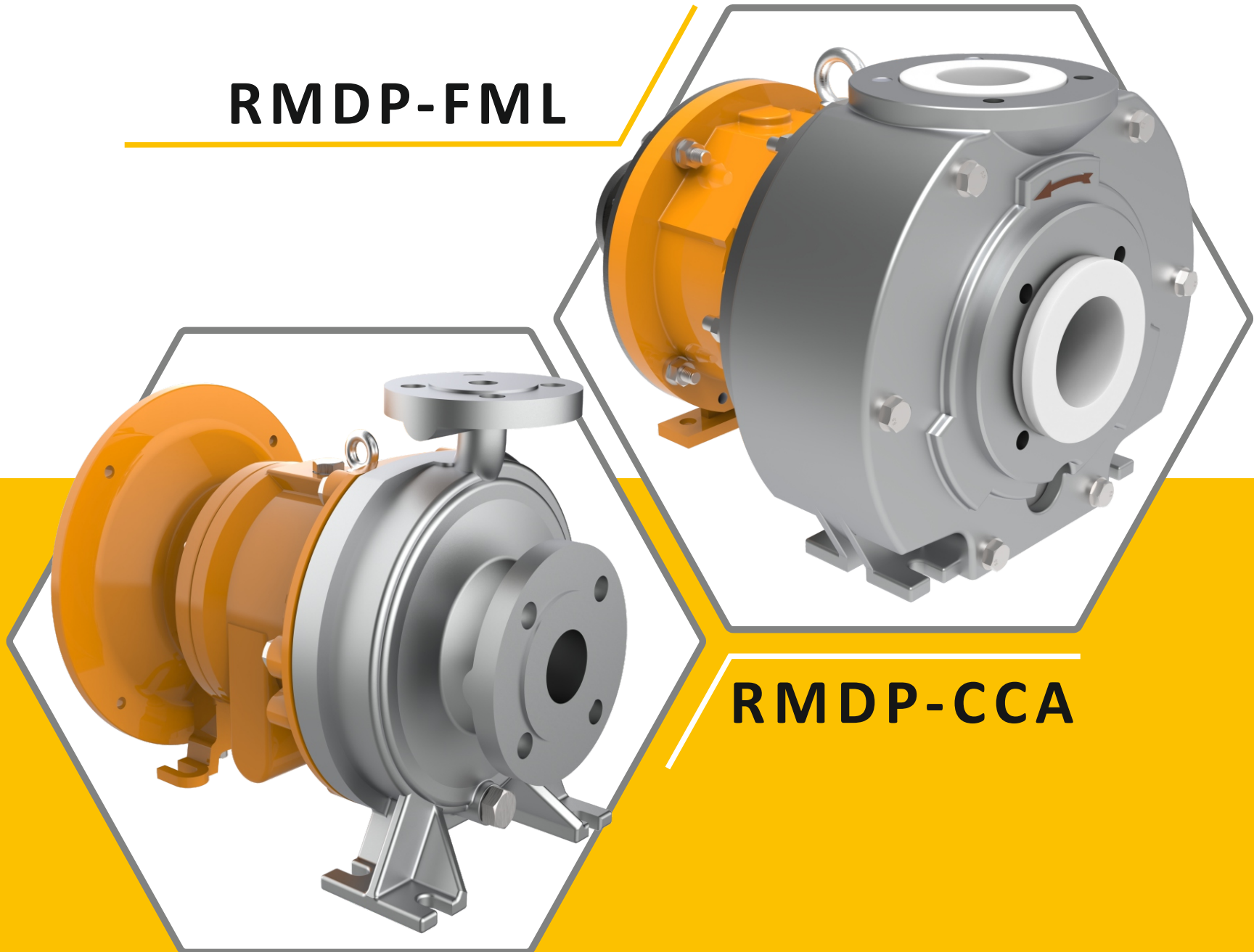


## RMDP-FMJ

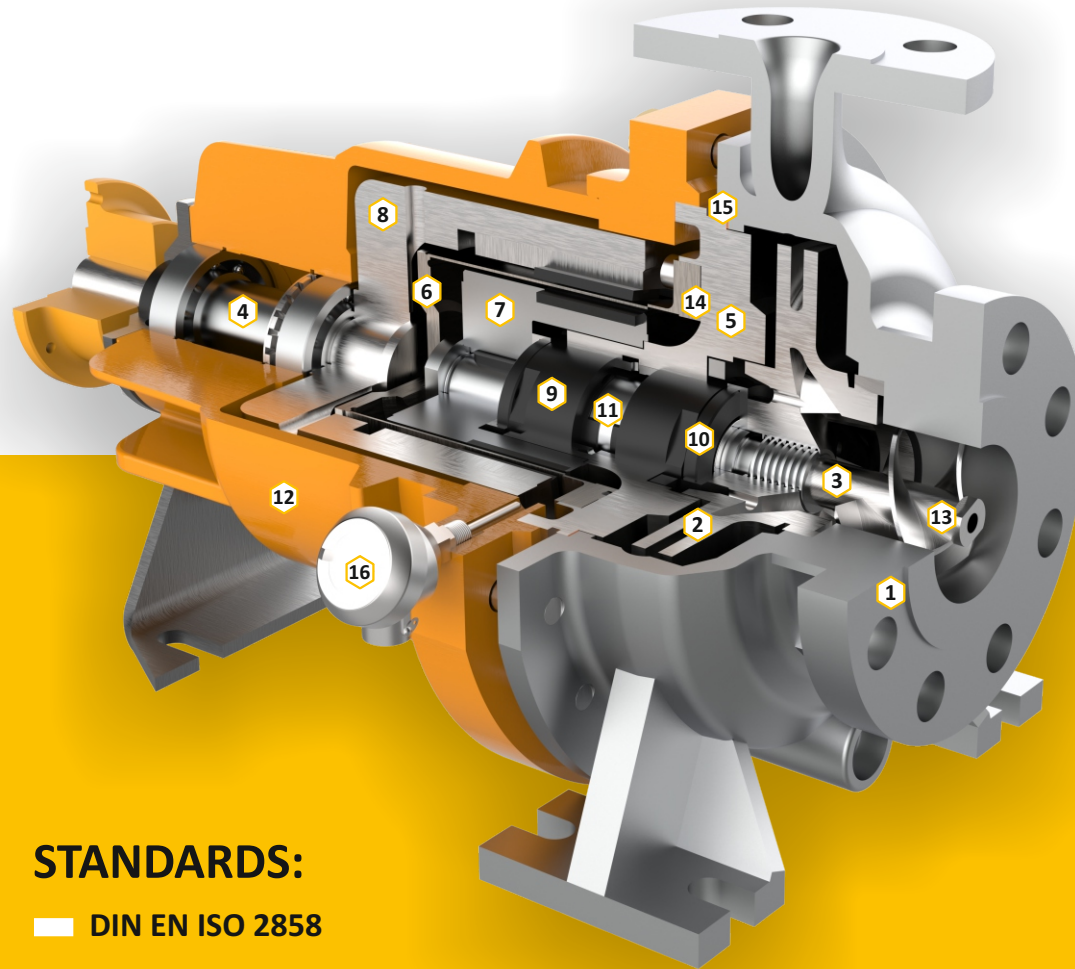




# RMDP-FML



# RMDP-CCA



### STANDARDS:

- DIN EN ISO 2858
- DIN EN ISO 5199
- DIN EN ISO 15783

## RMDP-FMI

### Item Description

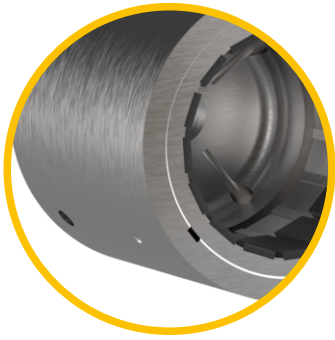
### Materials

1-CASING	SUS316
2-IMPELLER	HAS - C + SUS316L
3-PUMP SHAFT	SUS316 / DUPLEX
4-TOP SHAFT	SUS316 / 1.0503
5-BUSH SUPPORT	SUS316
6-ISOLATION SHELL	HAS-C/SUS316L/TITANIUM
7-INNER MAGNET	SUS316L,Ti
8-OUTER MAGNET	GS400/ GGG/SUS316
9-BUSH BEARING	SiC/SSiC/T-C
10-THRUST BEARING	SiC/SSiC/T-C
11-BEARING SLEEVE	SiC/SSiC/T-C
12-LANTERN	GS400/ GGG/SUS316
13-INDUCER	SUS316 (1.4408+CF8M)
14-O-RING	NBR/EPDM/FKM
15-GASKET	PTFE/GRAFOIL
16-THERMOCOUPLE	PT100

### گستره شرایط کارکردی

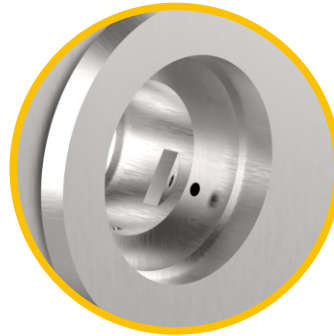
- سایز خروجی ۲۵ - ۱۵۰
- دبی (متر مکعب بر ساعت) تا ۵۰۰
- هد (متر) تا ۱۵۰
- دمای کارکردی (درجه سانتیگراد) ۴۰ - تا ۲۵۰ +





### 7- INNER & 8- OUTER MAGNET

NdFeB برای کاربرد گشتاور بالا و دمای تا  $180^{\circ}\text{C}$   
SmCo برای کاربرد دمایی از  $180^{\circ}\text{C}$  تا  $350^{\circ}\text{C}$   
SmCo برای کاربرد دما پایین تا  $110^{\circ}\text{C}$  -



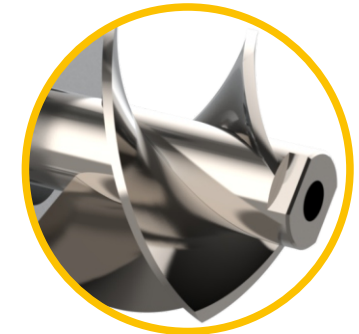
### 5- BUSH SUPPORT

مجهز به فلاشینگ داخلی برای خنک کردن بیرینگها  
مجهز به مسیرهای روانکاری ما بین بیرینگها  
با استفاده از سیال داخل پمپ



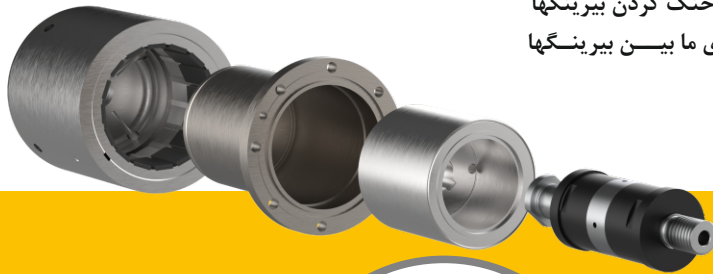
### 1- CASING

مقاوم تا فشار ۲۵ بار  
مقاومت بالا در برابر خوردگی



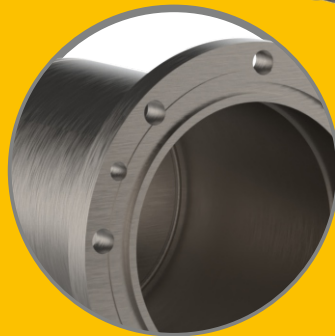
### 13-INDUCER

NPSHr بسیار پایین  
کاهش احتمال وقوع پدیده کاویتاسیون



### 6-ISOLATION SHELL

طراحی بهینه جهت گردش و تخلیه سیال  
تعبیه فین در کف SHELL جهت از بین بردن  
ورتکس سیال و افزایش طول عمر تجهیز  
قابلیت اتصال پروب دما



### 2- IMPELLER

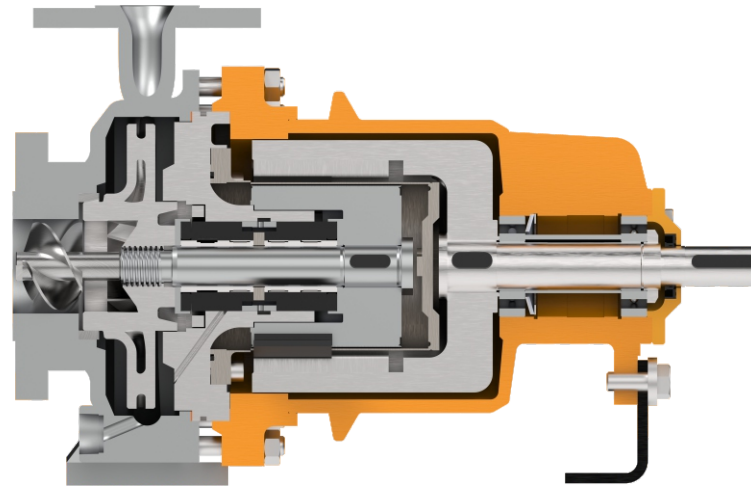
طراحی ایمپلر بسته  
طراحی عالی و دقیق پروفیل پره ها  
مقاوم در برابر خوردگی  
مجهز به پره های پشتی برای کاهش رانش های محوری





# RMDP-FMI

## منحنی های عملکردی



H : Up To 150 m

Q : Up To 500 m<sup>3</sup>/h

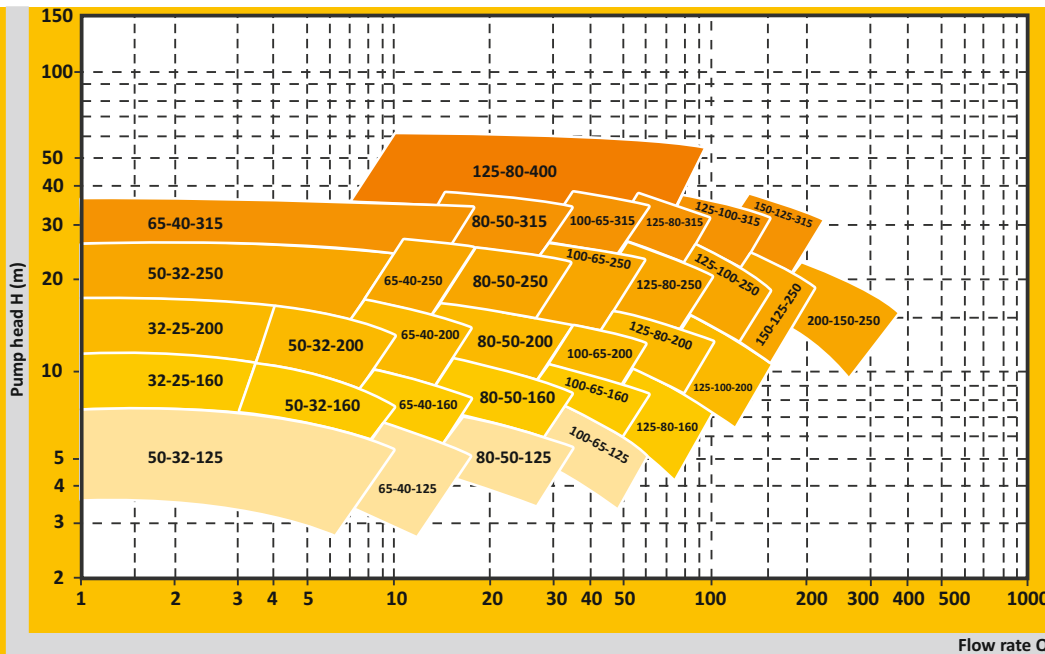
Temp : - 40 Up To +250

Viscosity : 0,5 cP Min To 180 cP

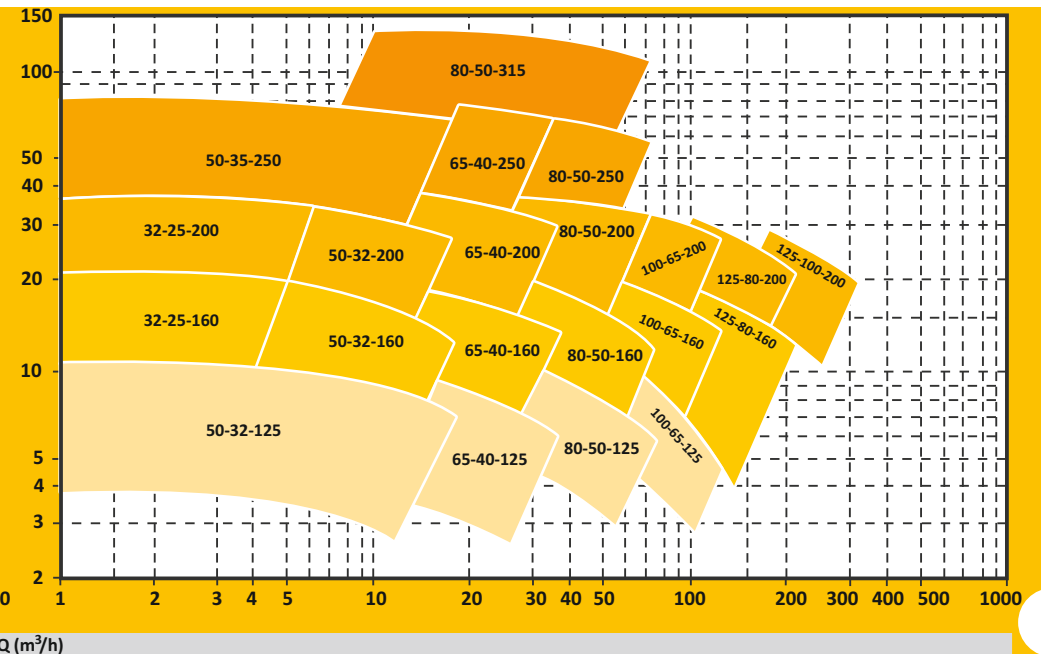
Allowable Solids : Max Particle Size : 0,3 mm

Allowable Solids : Max Concentration : 2% Weight

50HZ : 1450 RPM



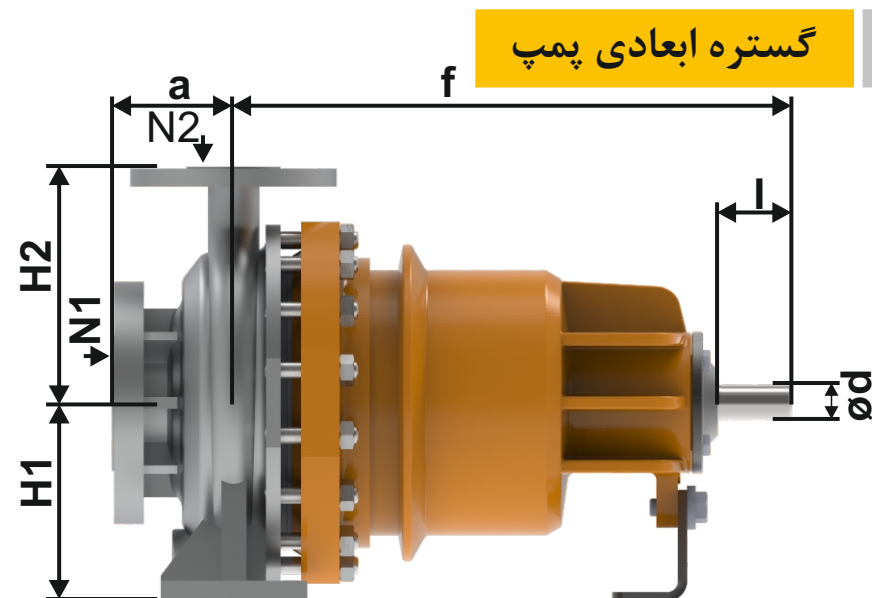
50HZ : 2900 RPM



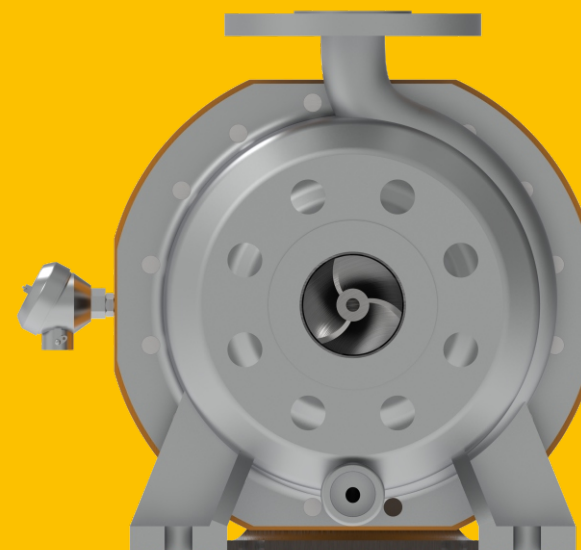




SIZE	PUMP DIMENSIONS				BASE DIMENSIONS	SHAFT END		FLANGE DIMENSIONS	
	a	f	H1	H2	W	ød	l	N1	N2
<b>32-25-160</b>	<b>80</b>	<b>385</b>	<b>132</b>	<b>160</b>	<b>285</b>	<b>24</b>	<b>50</b>	<b>40</b>	<b>25</b>
32-25-200	8	385	160	180	285	24	50	40	25
<b>50-32-125</b>	<b>80</b>	<b>385</b>	<b>112</b>	<b>140</b>	<b>285</b>	<b>24</b>	<b>50</b>	<b>50</b>	<b>32</b>
50-32-160	80	385	132	160	285	24	50	50	32
<b>50-32-200</b>	<b>8</b>	<b>385</b>	<b>160</b>	<b>180</b>	<b>285</b>	<b>24</b>	<b>50</b>	<b>50</b>	<b>32</b>
65-40-125	8	385	112	140	285	24	50	65	40
<b>65-40-160</b>	<b>80</b>	<b>385</b>	<b>132</b>	<b>160</b>	<b>285</b>	<b>24</b>	<b>50</b>	<b>65</b>	<b>40</b>
65-40-200	100	385	160	180	285	24	50	65	40
<b>80-50-125</b>	<b>100</b>	<b>385</b>	<b>132</b>	<b>160</b>	<b>285</b>	<b>24</b>	<b>50</b>	<b>80</b>	<b>50</b>
80-50-160	100	385	160	180	285	24	50	80	50
<b>80-50-200</b>	<b>100</b>	<b>385</b>	<b>160</b>	<b>200</b>	<b>285</b>	<b>24</b>	<b>50</b>	<b>80</b>	<b>50</b>
100-65-125	100	385	160	180	285	24	50	100	65
<b>50-32-250</b>	<b>100</b>	<b>500</b>	<b>180</b>	<b>225</b>	<b>370</b>	<b>32</b>	<b>80</b>	<b>50</b>	<b>32</b>
65-40-250	100	500	180	225	370	32	80	65	40
<b>65-40-315</b>	<b>125</b>	<b>500</b>	<b>200</b>	<b>250</b>	<b>370</b>	<b>32</b>	<b>80</b>	<b>65</b>	<b>40</b>
80-50-250	125	500	180	225	370	32	80	80	50
<b>80-50-315</b>	<b>125</b>	<b>500</b>	<b>225</b>	<b>280</b>	<b>370</b>	<b>32</b>	<b>80</b>	<b>80</b>	<b>50</b>
100-65-160	100	500	160	200	370	32	80	100	65
<b>100-65-200</b>	<b>100</b>	<b>500</b>	<b>180</b>	<b>225</b>	<b>370</b>	<b>32</b>	<b>80</b>	<b>100</b>	<b>65</b>
100-65-250	125	500	200	250	370	32	80	100	65
<b>125-80-160</b>	<b>125</b>	<b>500</b>	<b>180</b>	<b>225</b>	<b>370</b>	<b>32</b>	<b>80</b>	<b>125</b>	<b>80</b>
125-80-200	125	500	180	250	370	32	80	125	80
<b>125-80-250</b>	<b>125</b>	<b>500</b>	<b>225</b>	<b>280</b>	<b>370</b>	<b>32</b>	<b>80</b>	<b>125</b>	<b>80</b>
125-100-200	125	500	200	280	370	32	80	125	100
<b>100-65-315</b>	<b>125</b>	<b>530</b>	<b>225</b>	<b>280</b>	<b>370</b>	<b>42</b>	<b>110</b>	<b>100</b>	<b>65</b>
125-80-315	125	530	250	315	370	42	110	125	80
<b>125-80-400</b>	<b>125</b>	<b>530</b>	<b>280</b>	<b>355</b>	<b>370</b>	<b>42</b>	<b>110</b>	<b>125</b>	<b>80</b>
125-100-250	140	530	225	280	370	42	110	125	100
<b>125-100-315</b>	<b>140</b>	<b>530</b>	<b>250</b>	<b>315</b>	<b>370</b>	<b>42</b>	<b>110</b>	<b>125</b>	<b>100</b>
150-125-250	140	530	250	355	370	42	110	150	125
<b>150-125-315</b>	<b>140</b>	<b>530</b>	<b>280</b>	<b>355</b>	<b>370</b>	<b>42</b>	<b>110</b>	<b>150</b>	<b>125</b>
200-150-250	160	530	280	375	370	42	110	200	150



گستره ابعادی پمپ





## RMDP-FMJ

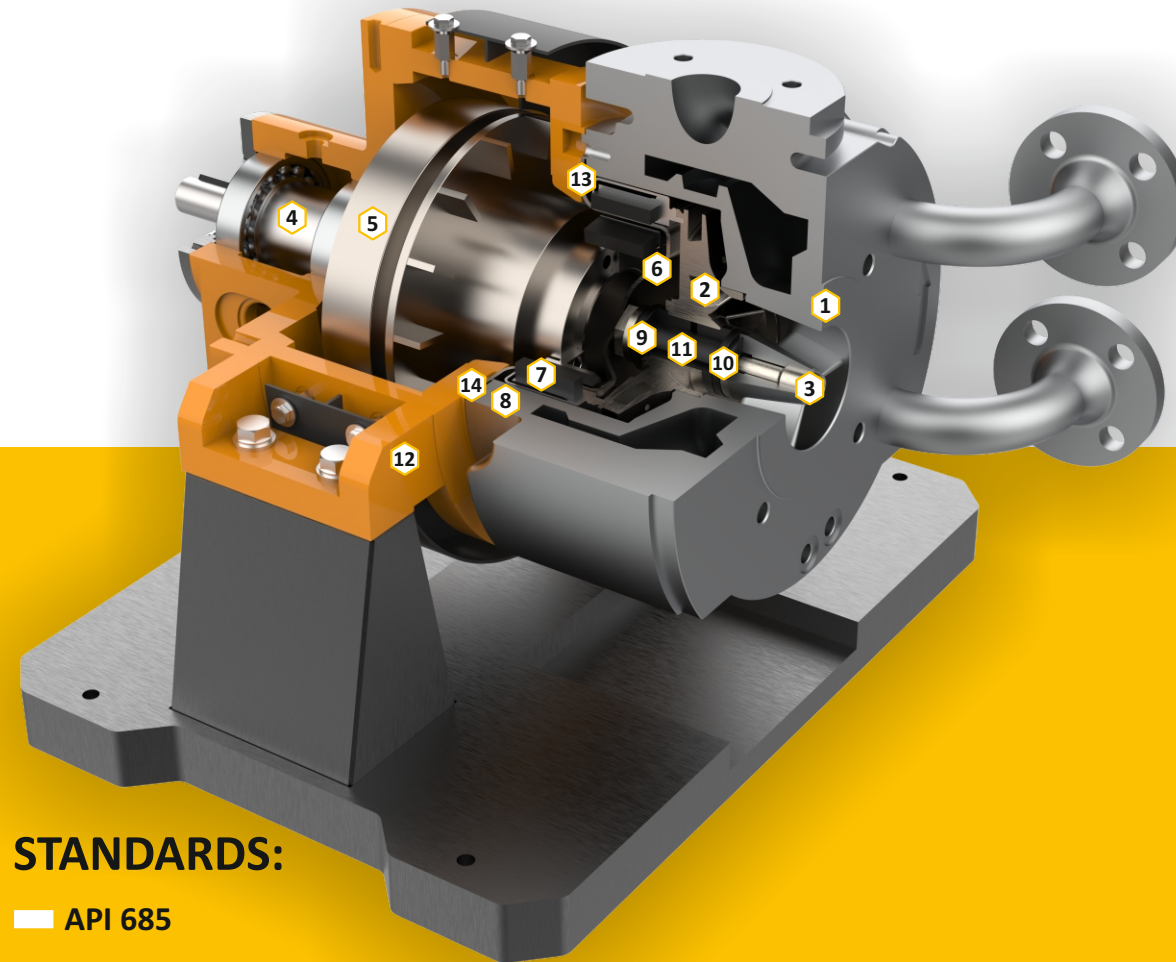
### Item Description

### Materials

1-CASING WITH HEATING JACKET	SUS 316 / TI / NICKEL / HAS
2-IMPELLER	HAS-C / SUS 316L
3-IMPELLER LOCKING SLEEVE	SUS 316 / DUPLEX
4-TOP SHAFT	GS400 / GGG / SUS 316
5-FLYWHEEL	GS400 / CK-45 / SUS 316
6-ISOLATION SHELL	HAS-C-4 / SUS 316L / TI
7-OUTER MAGNET	SUS 316L, Ti / HAS-C-22
8-INNER MAGNET	SUS 316L, Ti
9-BUSH BEARING	SiC/SSiC/T-C
10-THRUST BEARING	SiC/SSiC/T-C
11-BEARING SLEEVE	SiC/SSiC/T-C
12-DRIVER PEDSTYLE	GS400 / GGG
13-O-RING	NBR/EPDM/FKM
14-GASKET	PTFE/GRAFOIL

### گستره شرایط کارکردی

- سایز خروجی ۱۲۵ - ۲۵
- دبی (متر مکعب بر ساعت) تا ۳۵۰
- هد (متر) تا ۱۴۵
- دمای کارکردی (درجه سانتیگراد) ۱۰۰ - تا ۳۵۰+



### STANDARDS:

- API 685
- DIN EN ISO 2858
- DIN EN ISO 5199
- CLOSE COUPLED طراحی با قابلیت





### 6-ISOLATION SHELL

کنترل دقیق دما با ترموکوپل PT100



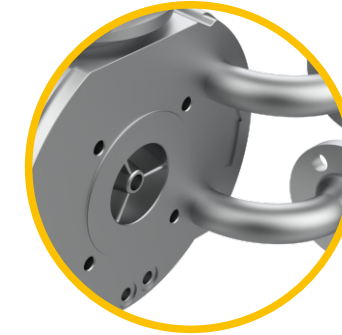
### 1- CASING WITH HEATING JACKET

ایجاد توزیع یکنواخت دمای سیال در داخل پمپ

جلوگیری از ایجاد مناطق سرد و کریستاله شدن سیال

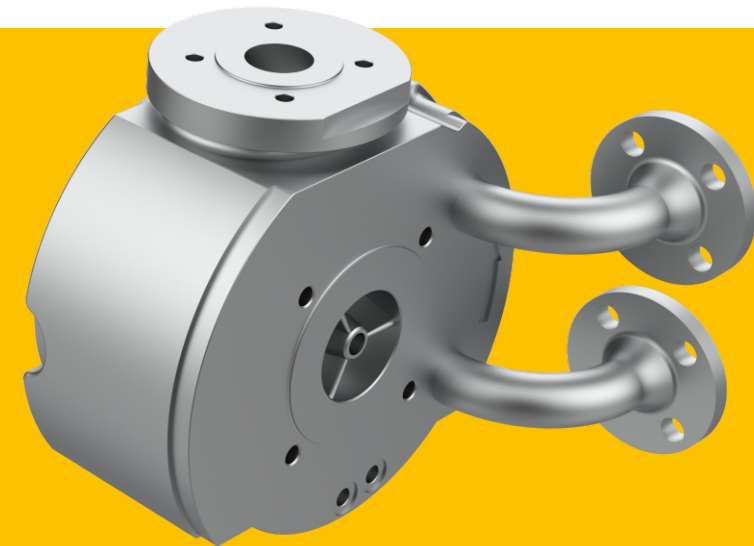
راندمان انتقال حرارت بالا

مناسب برای انتقال سیالات با خواص دمای انجماد پایین همچون گوگرد مایع و پلیمر مایع



### 2 & 8 - MAGNETIC ROTOR

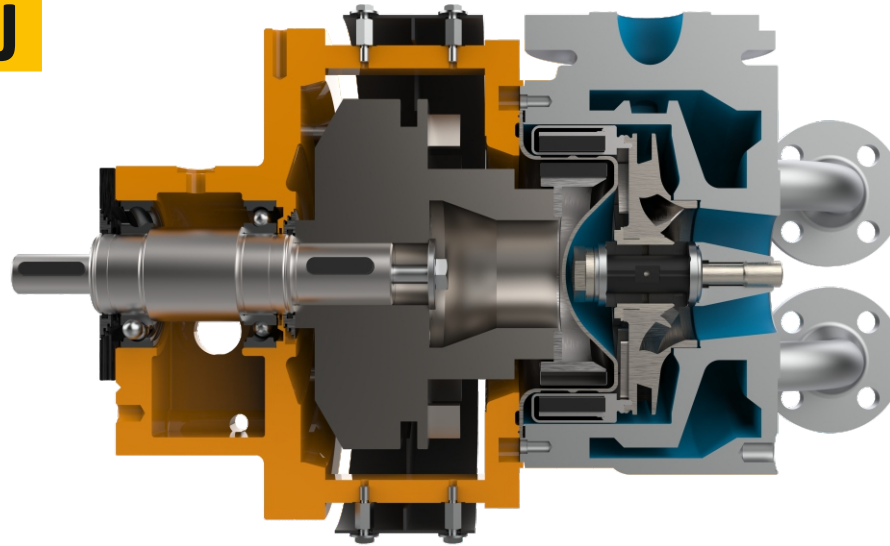
انتقال گشتاور مناسب با طراحی یک پارچه ایمپلر و روتور مگنت





# RMDP-FMJ

## منحنی های عملکردی



**H : Up To 145 m**

**Q : Up To 350 m<sup>3</sup>/h**

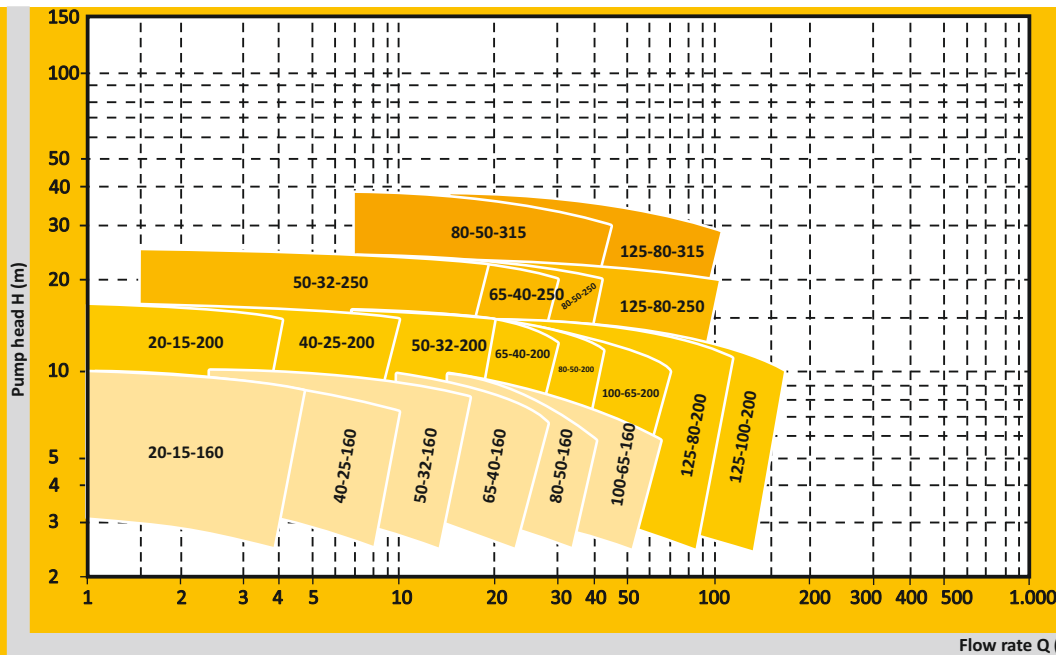
**Temp : - 100 Up To +350**

**Viscosity : 0,5 cP Min To 180 cP**

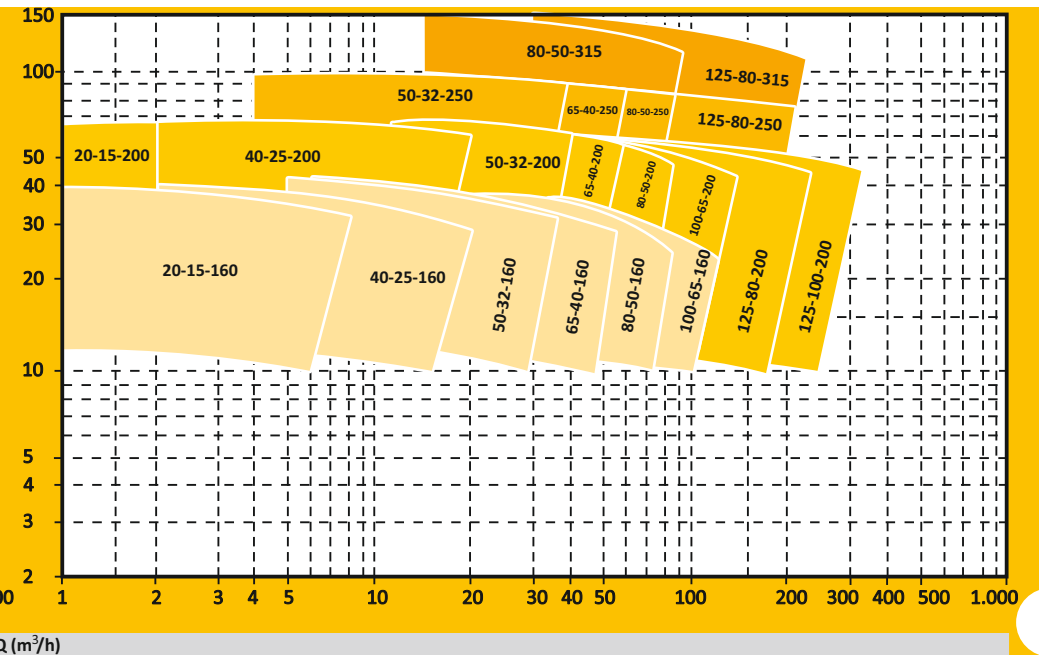
**Allowable Solids : Max Particle Size : 0,3 mm**

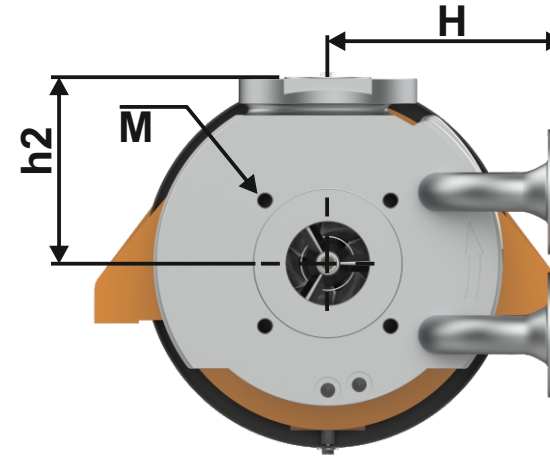
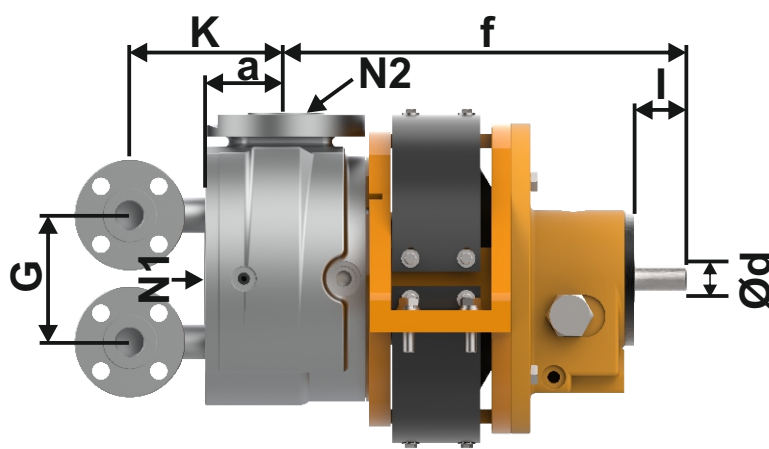
**Allowable Solids : Max Concentration : 2% Weight**

**50HZ : 1450 RPM**



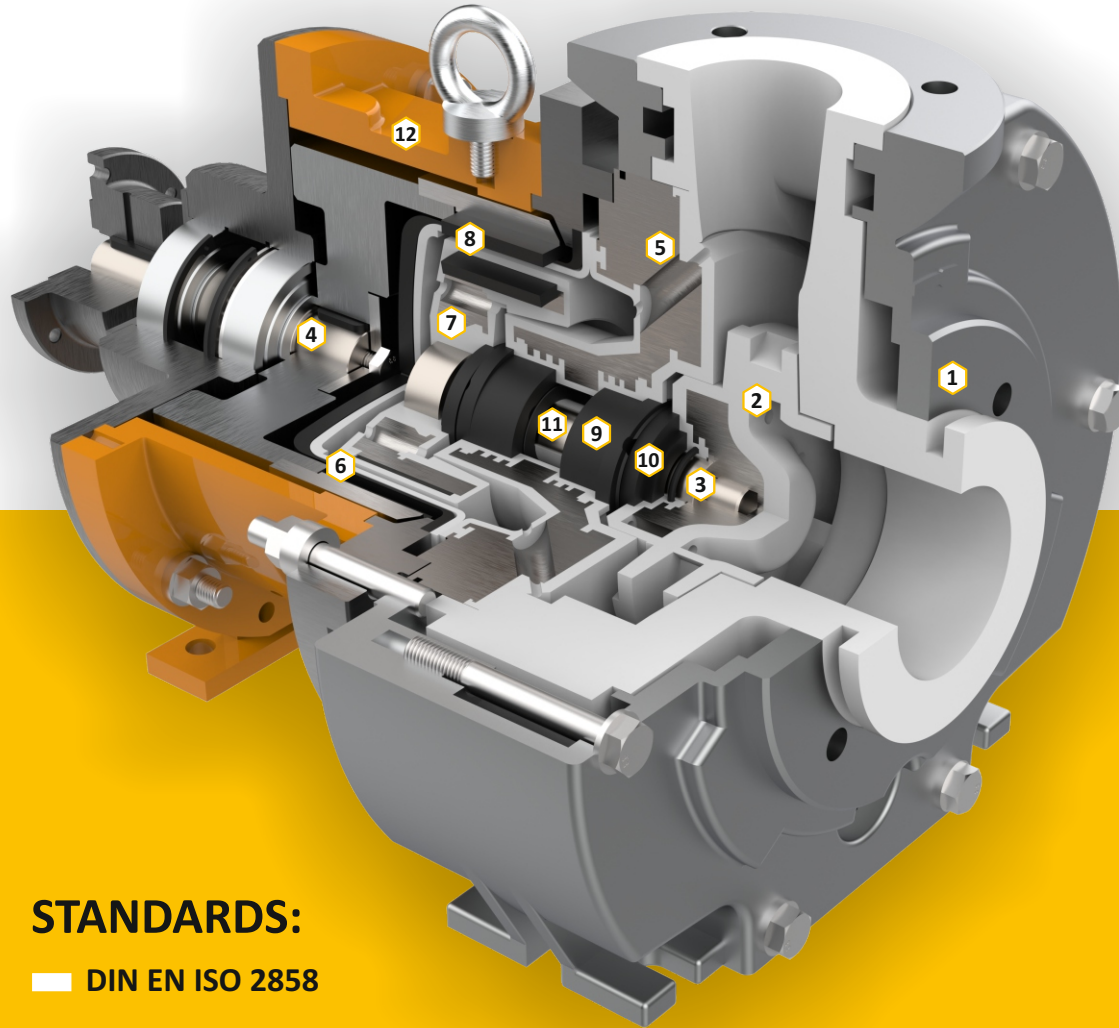
**50HZ : 2900 RPM**





## گستره ابعادی پمپ

SIZE	PUMP DIMENSIONS				SHAFT END		FLANGE DIMENSIONS		JACKET DIMENSIONS			
	a	f	h1	h2	Ød	l	N1	N2	K	G	H	M
<b>20-15-160</b>	<b>70</b>	<b>298</b>	<b>132</b>	<b>150</b>	<b>24</b>	<b>50</b>	<b>20</b>	<b>15</b>	<b>140</b>	<b>128</b>	<b>175</b>	<b>M12</b>
20-15-200	80	390	160	180	24	50	20	15	150	160	190	M12
<b>40-25-160</b>	<b>65</b>	<b>298</b>	<b>132</b>	<b>160</b>	<b>24</b>	<b>50</b>	<b>40</b>	<b>25</b>	<b>135</b>	<b>124</b>	<b>182</b>	<b>M12</b>
40-25-200	80	390	160	180	24	50	40	25	150	160	190	M12
<b>50-32-160</b>	<b>80</b>	<b>385</b>	<b>132</b>	<b>160</b>	<b>24</b>	<b>50</b>	<b>50</b>	<b>32</b>	<b>150</b>	<b>124</b>	<b>190</b>	<b>M16</b>
50-32-200	80	385	160	180	24	50	50	32	150	180	200	M16
<b>50-32-250</b>	<b>100</b>	<b>500</b>	<b>180</b>	<b>225</b>	<b>32</b>	<b>80</b>	<b>50</b>	<b>32</b>	<b>170</b>	<b>124</b>	<b>217</b>	<b>M16</b>
65-40-160	80	385	132	160	32	80	65	40	150	124	205	M16
<b>65-40-200</b>	<b>100</b>	<b>385</b>	<b>160</b>	<b>180</b>	<b>32</b>	<b>80</b>	<b>65</b>	<b>40</b>	<b>170</b>	<b>130</b>	<b>223</b>	<b>M16</b>
65-40-250	100	500	180	225	32	80	65	40	170	124	217	M16
<b>80-50-160</b>	<b>100</b>	<b>385</b>	<b>160</b>	<b>180</b>	<b>32</b>	<b>80</b>	<b>80</b>	<b>50</b>	<b>170</b>	<b>170</b>	<b>195</b>	<b>M16</b>
80-50-200	100	385	160	200	32	80	80	50	170	155	202	M16
<b>80-50-250</b>	<b>125</b>	<b>500</b>	<b>180</b>	<b>225</b>	<b>32</b>	<b>80</b>	<b>80</b>	<b>50</b>	<b>195</b>	<b>172</b>	<b>212</b>	<b>M16</b>
100-65-160	100	415	160	200	32	80	100	65	170	182	201	M16
<b>100-65-200</b>	<b>100</b>	<b>500</b>	<b>180</b>	<b>225</b>	<b>32</b>	<b>80</b>	<b>100</b>	<b>65</b>	<b>170</b>	<b>174</b>	<b>213</b>	<b>M16</b>
125-80-200	125	500	180	250	32	80	125	80	195	150	240	M20



## RMDP-FML

### Item Description Materials

1-FRAME CASING	SUS 316
VOLUTE CASING	PTFE / PFA
2-IMPELLER	PTFE / PFA
3-PUMP SHAFT	SUS 316 / DUPLEX
4-TOP SHAFT	SUS 316 / C-45
5-BUSH SUPPORT	PFA + SUS 316
6-ISOLATION SHELL	PFA + CFK 200
7-INNER MAGNET	GGG
8-OUTER MAGNET	GS400 / GGG/ SUS 316
9-BUSH BEARING	SiC/SSiC/T-C
10-THRUST BEARING	SiC/SSiC/T-C
11-BEARING SLEEVE	SiC/SSiC/T-C
12-LANTERN	GS400 / GGG/ SUS 316
13-O-RING	NBR/EPDM/FKM
14-GASKET	PTFE

### STANDARDS:

- DIN EN ISO 2858
- DIN EN ISO 5199
- DIN EN ISO 15783

### گستره شرایط کارکردی

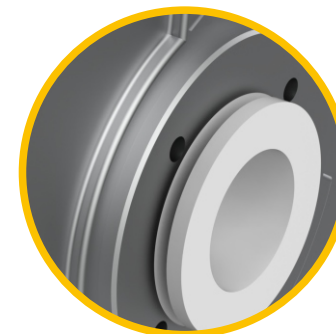
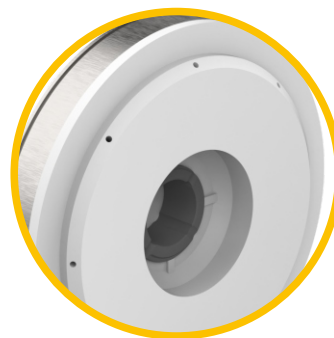
- سایز خروجی ۱۲۵ - ۲۵
- دبی (متر مکعب بر ساعت) تا ۴۰۰
- هد (متر) تا ۹۵
- دمای کارکردی (درجه سانتیگراد) ۳۰ - تا ۱۹۰+





### 6-ISOLATION SHELL

استحکام بالا با طراحی دو لایه  
مقاومت عالی در برابر خوردگی



### 5-BUSH SUPPORT

مجهز به مسیرهای گردش سیال  
خنک کاری و افزایش طول عمر بیرینگها

### 1-FRAME CASING

پوشش تمام قطعات با روکش پلیمری  
مناسب برای سیالات خورنده و اسیدی  
متریال متنوع پلیمری متناسب برای طیف وسیع شرایط کاری  
PP, PE 1000, PVDF, ETFE, PFA, PTFE



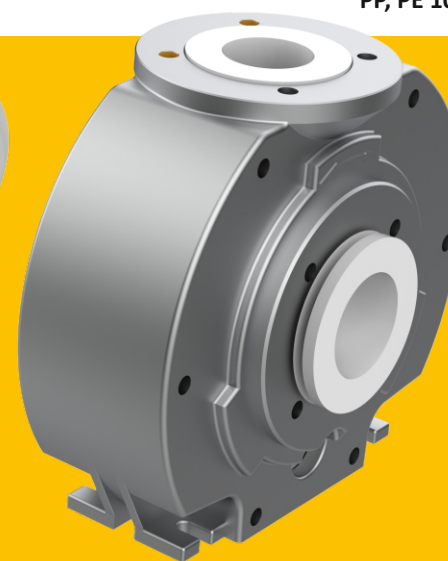
### 2-IMPELLER

طراحی بسته و نیمه باز متناسب  
برای تمام شرایط کارکردی



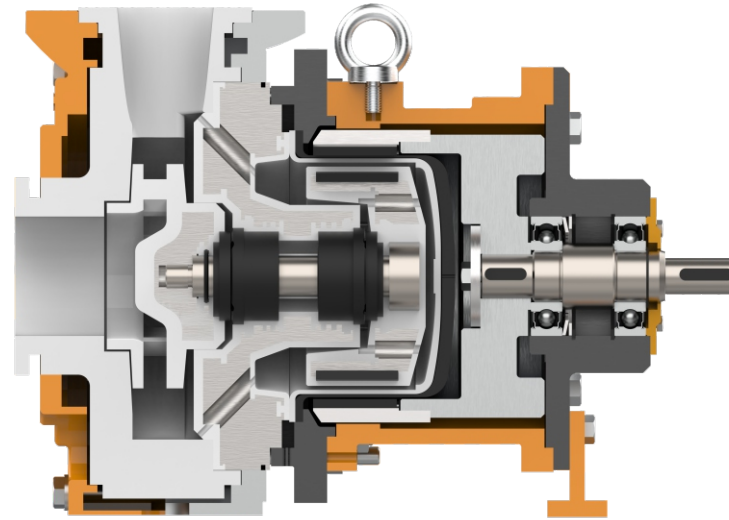
### 3-PUMP SHAFT & 7-INNER MAGNET

هم محوری دقیق با طراحی یکپارچه روتور مگنت داخلی و شافت





# RMDP-FML



## منحنی های عملکردی

H : Up To 95 m

Q : Up To 406 m<sup>3</sup>/h

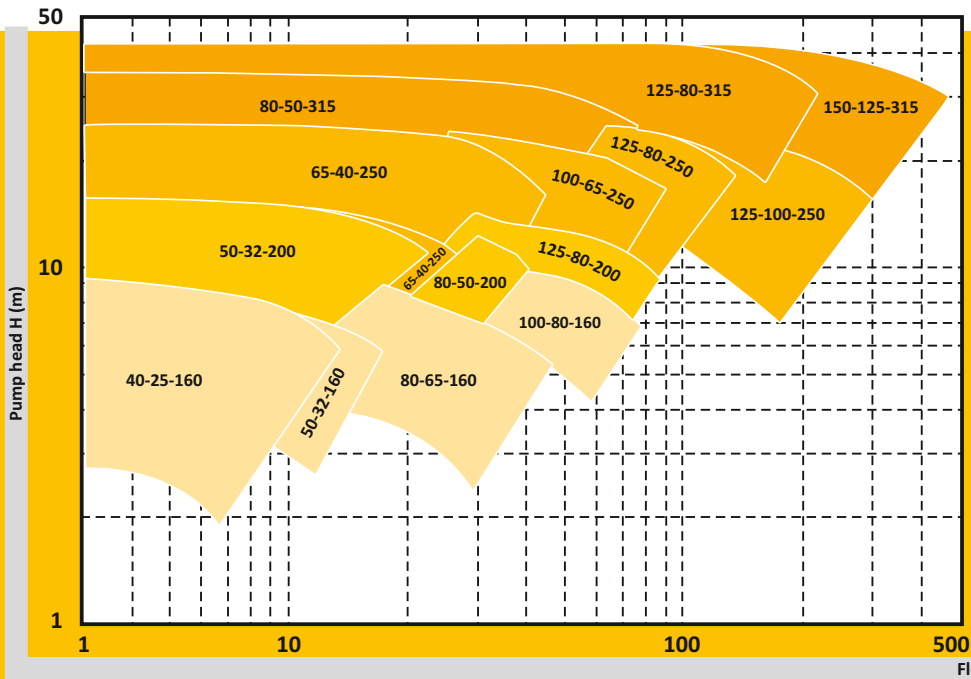
Temp : - 30 Up To +190

Viscosity : 0,5 cP Min To 180 cP

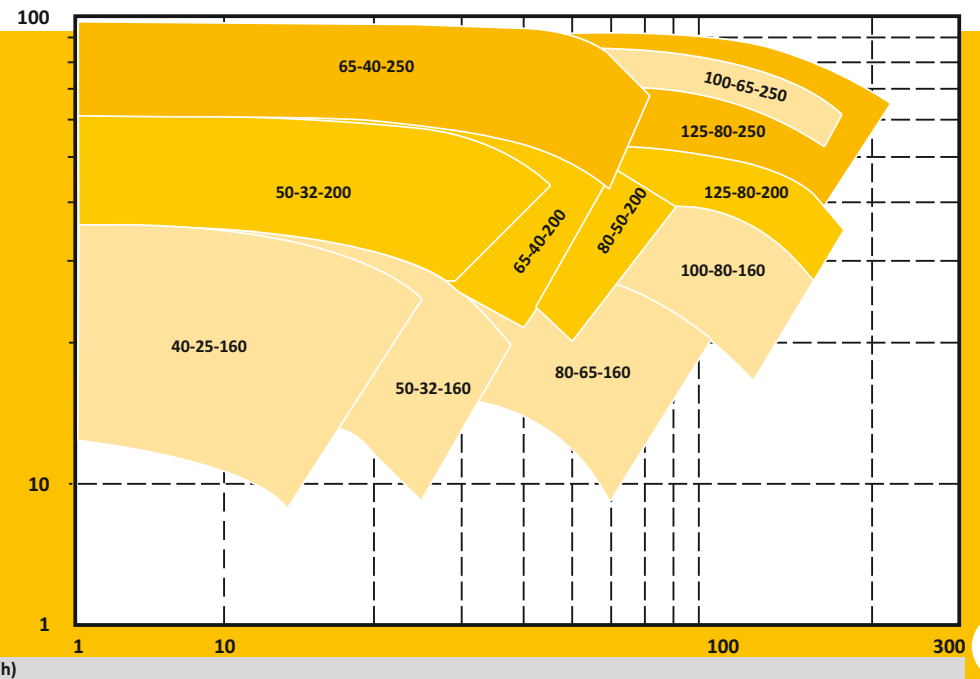
Allowable Solids : Max Particle Size : 0,3 mm

Allowable Solids : Max Concentration : 2% Weight

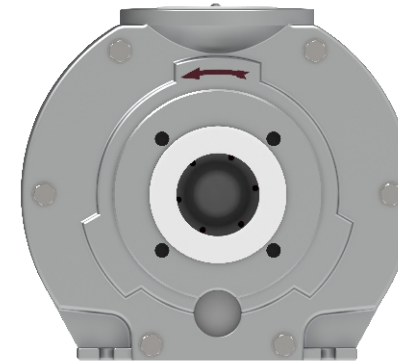
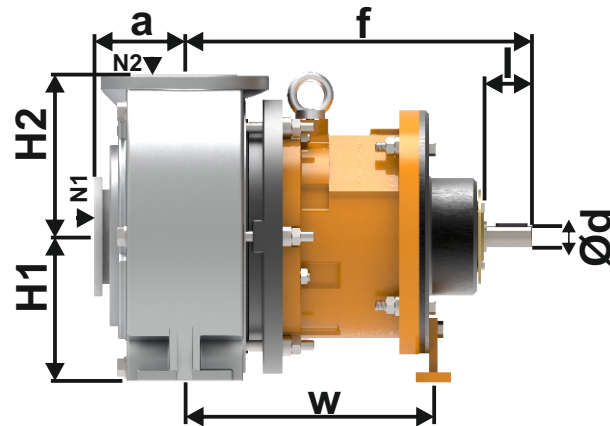
50HZ : 1450 RPM



50HZ : 2900 RPM

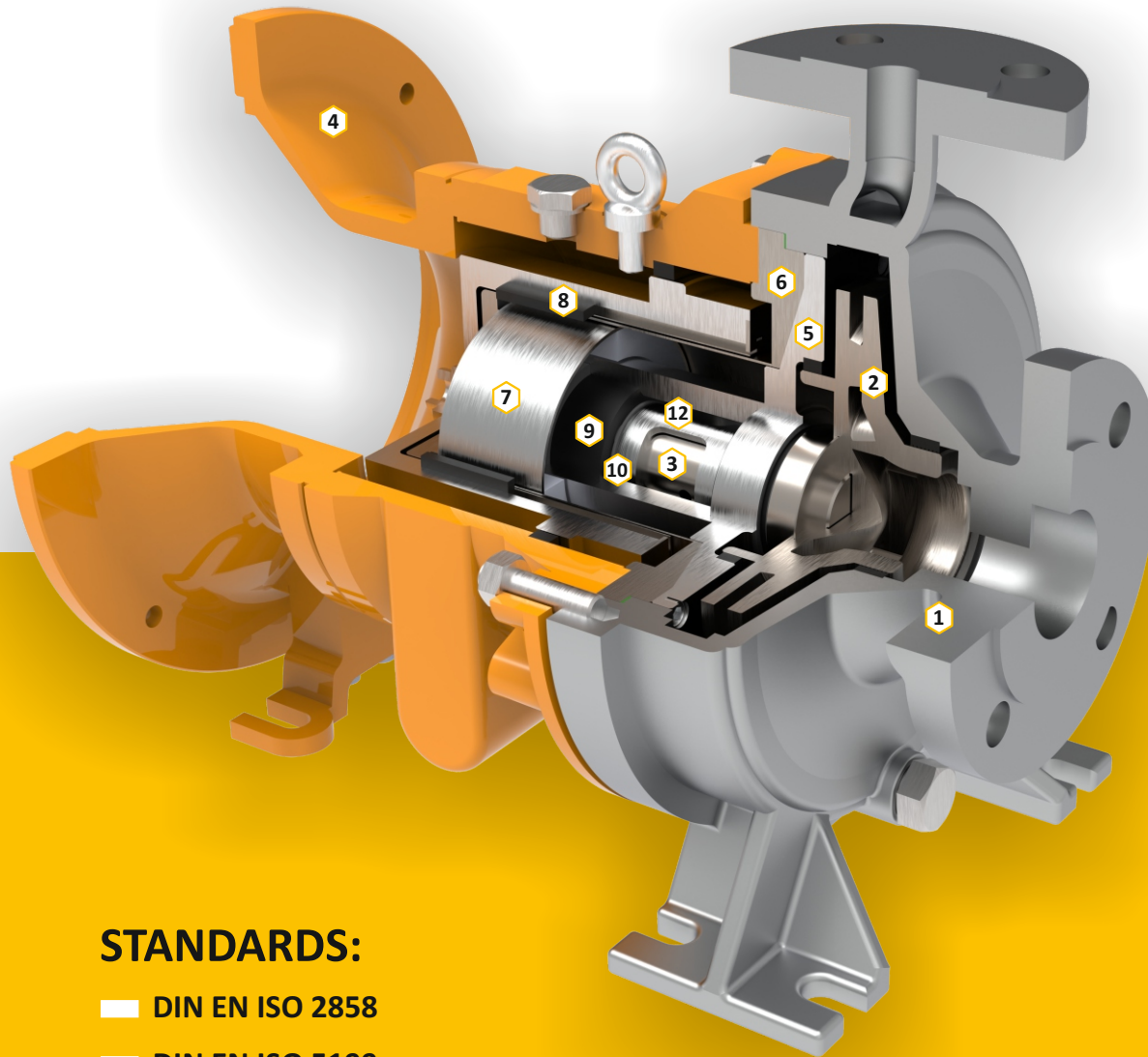






## گستره ابعادی پمپ

SIZE	PUMP DIMENSIONS				BASE DIMENSIONS	SHAFT END		FLANGE DIMENSIONS	
	a	f	H1	H2	W	ød	l	N1	N2
<b>40-25-160</b>	<b>80</b>	<b>385</b>	<b>132</b>	<b>160</b>	<b>285</b>	<b>24</b>	<b>50</b>	<b>40</b>	<b>25</b>
50-32-160	80	385	132	160	285	24	50	40	32
<b>50-32-200</b>	<b>80</b>	<b>385</b>	<b>160</b>	<b>180</b>	<b>285</b>	<b>24</b>	<b>50</b>	<b>50</b>	<b>32</b>
80-65-160	100	385	160	180	285	24	50	80	65
<b>65-40-200</b>	<b>100</b>	<b>385</b>	<b>160</b>	<b>180</b>	<b>285</b>	<b>24</b>	<b>50</b>	<b>65</b>	<b>40</b>
80-50-200	100	385	160	200	370	24	50	80	50
<b>65-40-250</b>	<b>100</b>	<b>500</b>	<b>180</b>	<b>225</b>	<b>370</b>	<b>32</b>	<b>80</b>	<b>65</b>	<b>40</b>
80-50-315	125	500	225	280	370	32	80	80	50
<b>100-80-160</b>	<b>100</b>	<b>500</b>	<b>160</b>	<b>200</b>	<b>370</b>	<b>32</b>	<b>80</b>	<b>100</b>	<b>80</b>
100-65-250	125	500	200	250	370	32	80	100	65
<b>125-80-200</b>	<b>125</b>	<b>500</b>	<b>180</b>	<b>250</b>	<b>370</b>	<b>32</b>	<b>80</b>	<b>125</b>	<b>80</b>
125-80-250	125	500	225	280	370	32	80	125	80
<b>125-80-315</b>	<b>125</b>	<b>530</b>	<b>250</b>	<b>315</b>	<b>370</b>	<b>42</b>	<b>110</b>	<b>125</b>	<b>80</b>
125-100-250	140	530	225	280	370	42	110	125	100
<b>150-125-315</b>	<b>140</b>	<b>530</b>	<b>280</b>	<b>355</b>	<b>370</b>	<b>42</b>	<b>110</b>	<b>150</b>	<b>125</b>



## RMDP-CCA

### Item Description Materials

1- CASING	SUS316
2- IMPELLER	HAS -C + SUS316L
3- PUMP SHAFT	SUS316/ DUPLEX
4- COUPLING ADAPTOR	GS400/ GGG/SUS316
5- BUSH SUPPORT	SUS316
6- ISOLATION SHELL	HAS -C/SUS316L/TITANIUM
7- INNER MAGNET	SUS316L,Ti
8- OUTER MAGNET	GS400/ GGG/SUS316
9- BUSH BEARING	SiC/SSiC/T-C
10- THRUST BEARING	SiC/SSiC/T-C
11- BEARING SLEEVE	SiC/SSiC/T-C
12- LANTERN	GS400/ GGG/SUS316
13- O-RING	NBR/EPDM/FKM
14- GASKET	PTFE/GRAFOIL

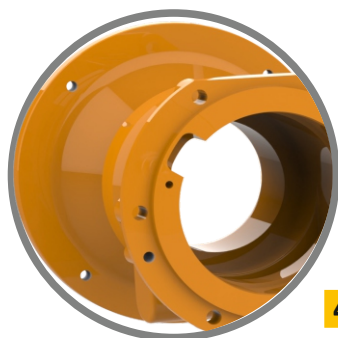
### STANDARDS:

- DIN EN ISO 2858
- DIN EN ISO 5199
- DIN EN ISO 15783

### گستره شرایط کارکردی

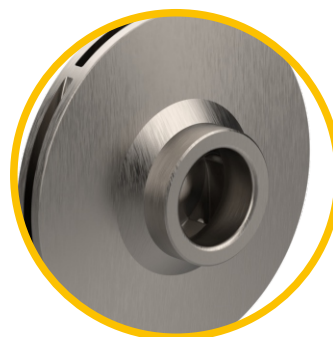
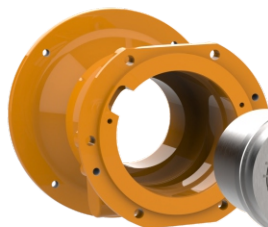
- سایز خروجی ۳۲-۵۰
- دبی (متر مکعب بر ساعت) تا ۵۰
- هد (متر) تا ۴۰
- دمای کارکردی (درجه سانتیگراد) ۴۰- تا ۲۶۰+





#### 4- COUPLING ADAPTOR

قابلیت نصب یکپارچه پمپ و الکتروموتور بدون نیاز به تنظیمات هم محوری کوپلینگ



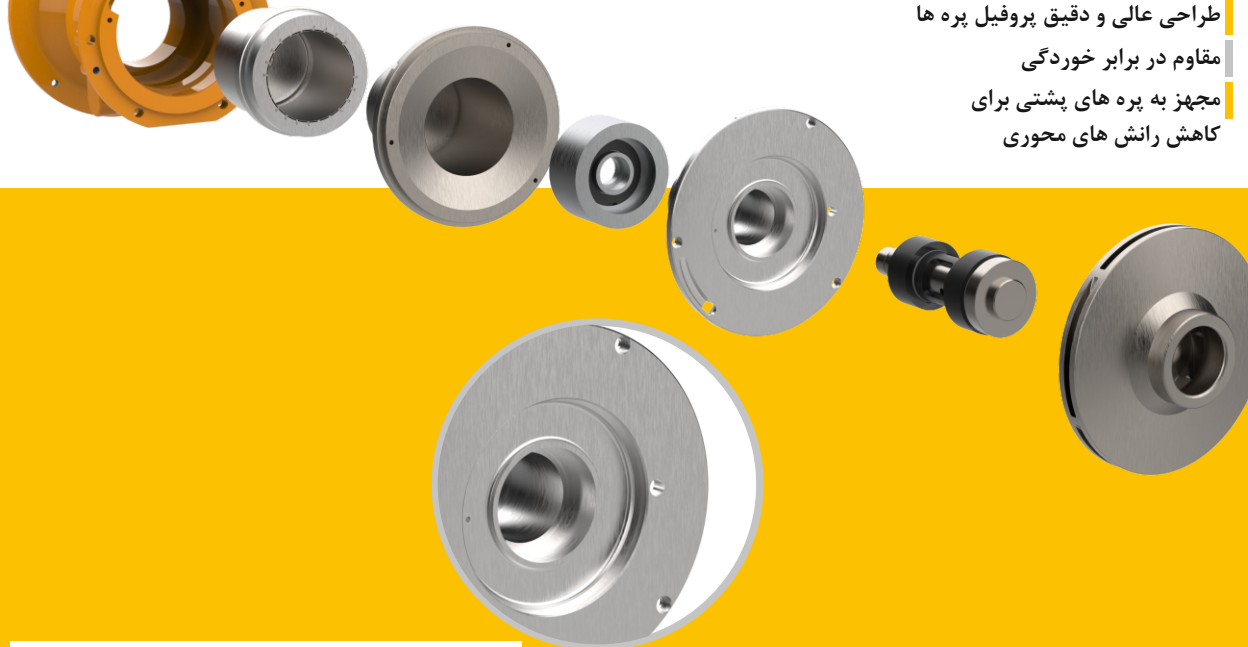
#### 2-IMPELLER

طراحی ایمپلر بسته طراحی عالی و دقیق پروفیل پره ها مقاوم در برابر خوردگی مجهز به پره های پشتی برای کاهش رانش های محوری



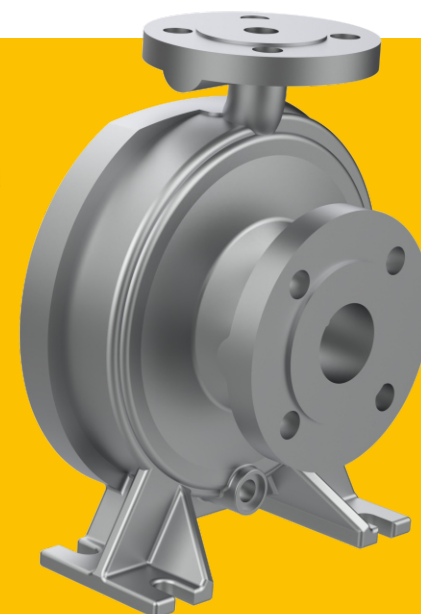
#### 1-CASING

مقاوم تا فشار ۲۵ بار مقاومت بالا در برابر خوردگی



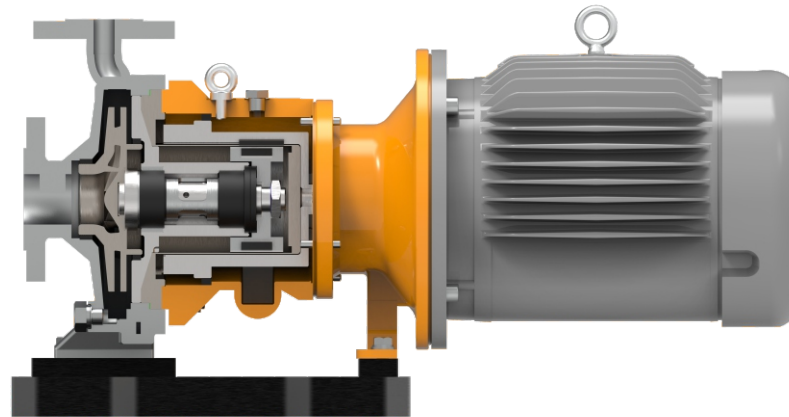
#### 5- BUSH SUPPORT

مجهز به فلاشینگ داخلی برای خنک کردن بیرینگها مجهز به مسیر های روانکاری ما بین بیرینگها با استفاده از سیال داخل پمپ





# RMDP-CCA



منحني های عملکردی

H : Up To 150 m

Q : Up To 500 m<sup>3</sup>/h

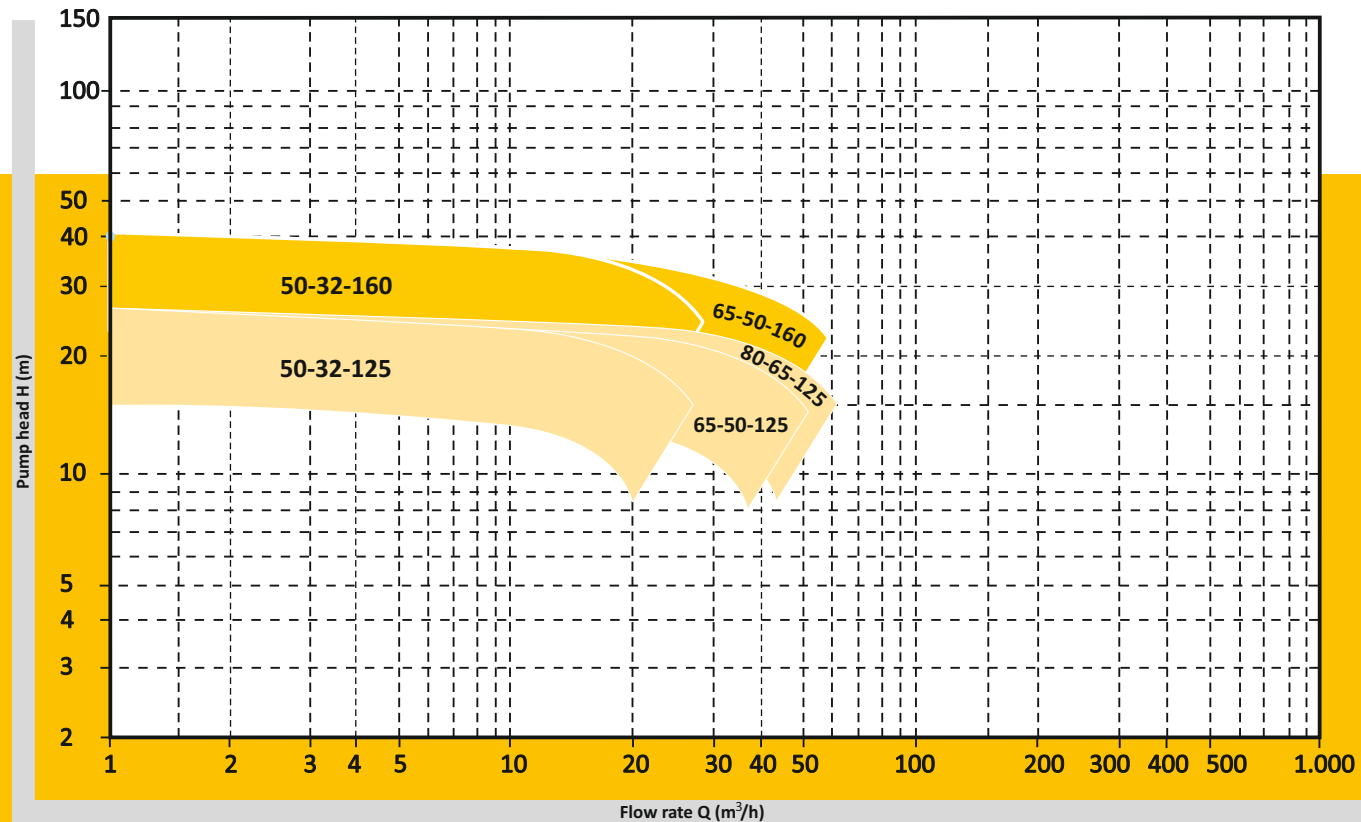
Temp : - 40 Up To +250

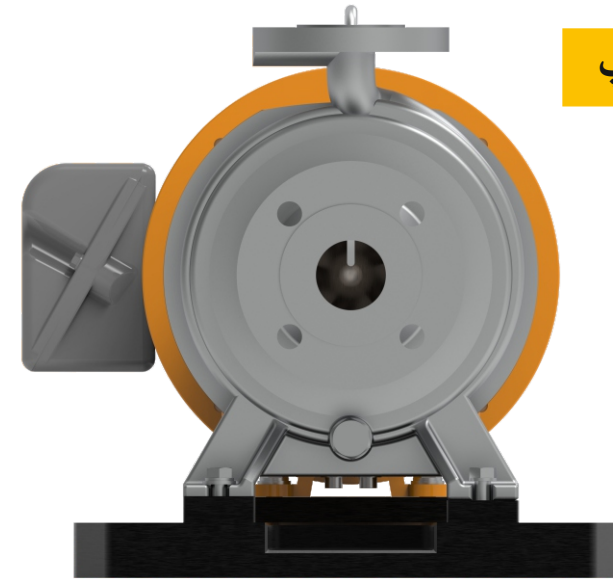
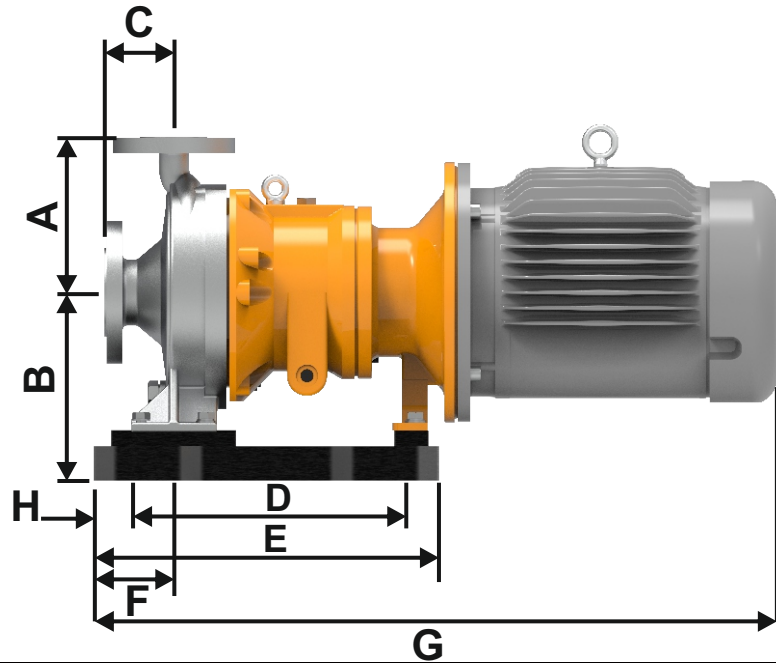
Viscosity : 0,5 cP Min To 180 cP

Allowable Solids : Max Particle Size : 0,3 mm

Allowable Solids : Max Concentration : 2% Weight

50HZ : 2900 RPM





## گستره ابعادی پمپ

SIZE	PUMP DIMENSIONS								Motor Frame
	A	B	C	D	E	F	G	H	
50-32-125	140	221	80	230	306	73	529	34.5	80-90
65-50-125	140	221	80	230	306	73	594	34.5	100-112
80-65-125	140	221	100	230	306	73	681	34.5	132
50-32-160H	160	221	80	230	306	73	827	34.5	160
65-50-160H	160	221	80	230	306	73		34.5	



## نحوه کد گذاری تجهیزات

### ◆ STAINLESS STEEL MAGNETIC DRIVE CENTRIFUGAL PUMPS

#### **RMDP**

RAYMON SORIN PUMP MAGNETIC DRIVE PUMP

#### **RMDP-FM**

MAGNETIC DRIVE PUMP FREE MOUNTED

#### **RMDP-CC**

MAGNETIC DRIVE PUMP CLOSED COUPLED

#### **RMDP-FMI**

MAGNETIC DRIVE PUMP FREE MOUNTED WITH INDUCER LOW NPSHR

#### **RMDP-FMJ**

MAGNETIC DRIVE PUMP FREE MOUNTED WITH HEATING JACKET

### ◆ PFA LINED MAGNETIC DRIVE CENTRIFUGAL PUMPS

#### **RMDP-FML**

MAGNETIC DRIVE CHEMICAL PROCESS PUMP WITH POLYMER LINING

### ◆ Pump protection

Containment shell thermocouple

Pt100 temperature probe

Motor load sensor

Bearing Monitor

Troubleshooting based on vibration analysis

## پکیج ها و تجهیزات جانبی قابل ارائه با تجهیز

### ◆ SPARE PARTS

- Repair Kit
- Overhaul Kit
- 2Years Kit
- 5Years Kit

### ◆ Mounts Types

- Baseplate
- Bracket
- Stand
- Angle stand
- Centreline support
- Stilt support plate

### ◆ Bearing frame

#### **Lubrication**

- Oil lubrication
- Grease lubrication

#### **Oil lubrication options**

- Hermetic seal
- Constant level oiler

#### **Coupling**

#### **Coupling guard**

- Steel
- Brass



**note:** .....

.....

.....

.....

.....

.....

.....

.....

.....

.....

.....

.....

.....

.....

.....

.....

.....

.....

.....

.....

.....

.....

.....

.....

.....



دفتر و کارخانه تهران : کیلومتر ۲۲ جاده مخصوص کرج ( اتوبان شهید لشگری ) ، پلاک ۱۴

کدپستی : ۱۳۹۹۱۱۴۷۱۱

تلفن : ۰۲۱ ۴۴ ۳۴ ۶۰ ۱۱ - ۴۴ ۳۴ ۶۰ ۱۳

کارخانه جنوب : بندر امام خمینی(ره) ، منطقه ویژه اقتصادی پتروشیمی ، سایت ۱ ، مجتمع تلاش ۳ ، پلاک ۱۸ تلفن : ۰۶۱-۵۲۱۱۲۳۳۱-۳ کدپستی : ۶۳۵۷۱-۳۶۳۶۰

[www.raymonpump.com](http://www.raymonpump.com)

[info@raymonpump.com](mailto:info@raymonpump.com)



ایرانی ساخت